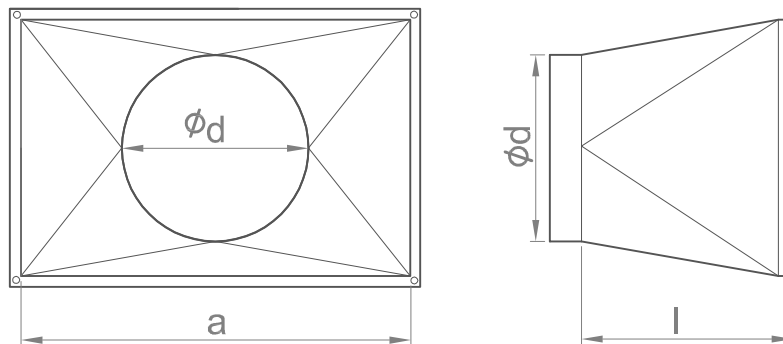




## Dyfuzor symetryczny

### RRS/50



Standardowo dyfuzory produkowane są w wykonaniu niskociśnieniowym[N], przy zachowaniu klasy szczelności[A] wg. PN-EN 1507:2007. Standardowo średnica D wchodzi w rurę - wykonanie w "minusie".

**OZNACZENIE: RRS-50 / axb / Ø / l / u / mat.**

Typ

Wymiar axb [mm]

Wymiar Ø [mm]

Długość l [mm]

Uszczelka

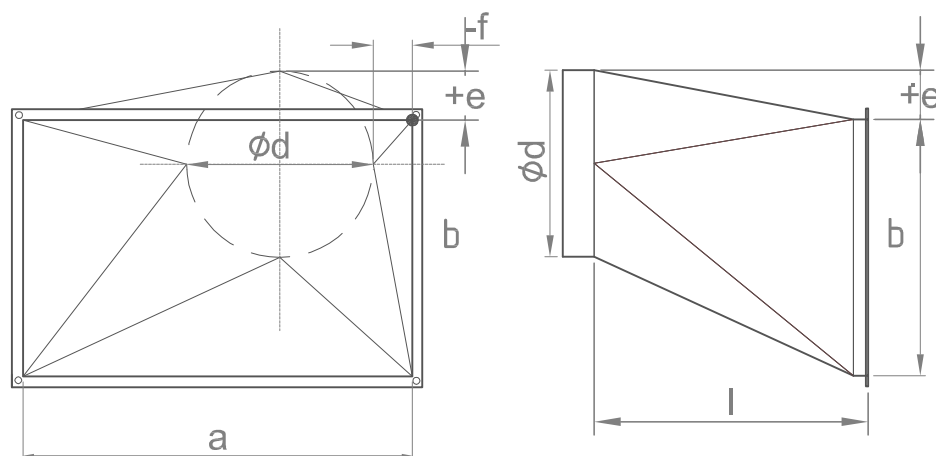
Materiał

Blacha ocynk - Galv-DX51D+Z275-M-A-CE wg EN 10346

Stal nierdzewna 1.4301(wg.PN-EN 10088)

## Dyfuzor asymetryczny

### RRA/51



Standardowo dyfuzory produkowane są w wykonaniu niskociśnieniowym[N], przy zachowaniu klasy szczelności[A] wg. PN-EN 1507:2007. Standardowo średnica D wchodzi w rurę - wykonanie w "minusie".

**OZNACZENIE: RRA-51 / axb / Ø / l / u / mat.**

Typ

Wymiar axb [mm]

Wymiar Ø [mm]

Długość l [mm]

Uszczelka

Materiał

Blacha ocynk - Galv-DX51D+Z275-M-A-CE wg EN 10346

Stal nierdzewna 1.4301(wg.PN-EN 10088)