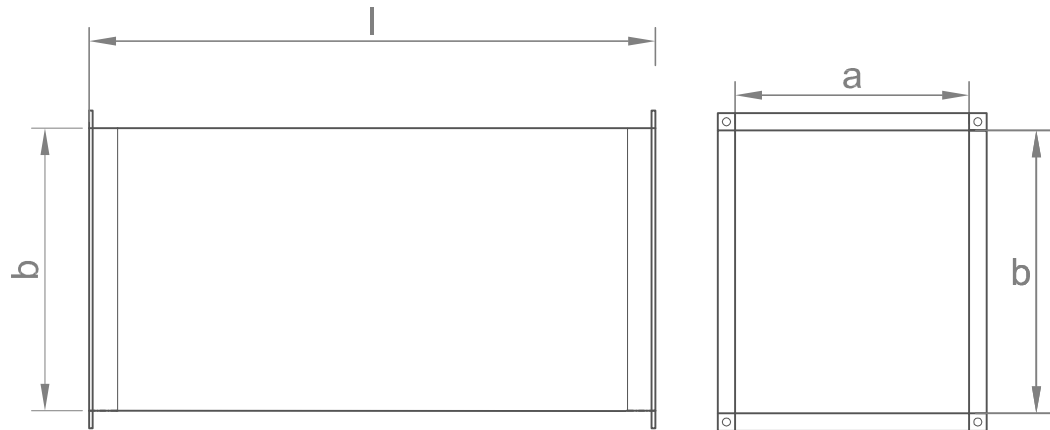


## Kanał prostokątny

### RK



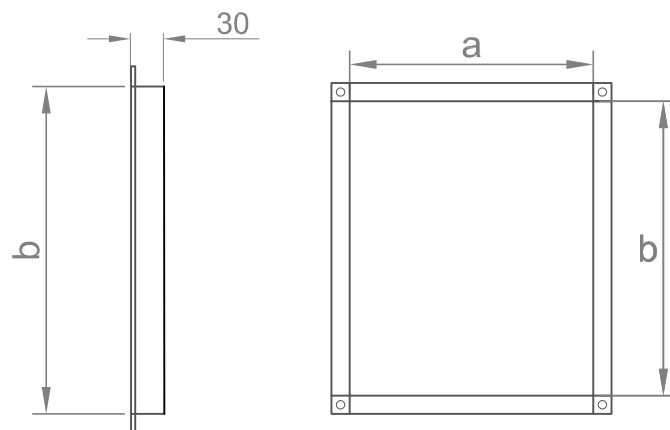
Kanały produkowane w wykonaniu niskociśnieniowym [N], przy zachowaniu klasy szczelności [B] wg. PN-EN 1507:2007 . Standardowa długość wykonania  $l = 1500\text{mm}$ . Możliwość wykonania "PL" - luźna ramka.

**OZNACZENIE : RK-B / axb / l / mat.**

Typ \_\_\_\_\_  
Wymiar axb [mm] \_\_\_\_\_  
Długość \_\_\_\_\_  
Materiał \_\_\_\_\_  
Blacha ocynk - Galv-DX51D+Z275-M-A-CE  
wg EN 10346  
Stal nierdzewna 1.4301(wg.PN-EN 10088)

## Zaślepka prostokątna

### RBO



**OZNACZENIE : RBO-B / axb / mat.**

Typ \_\_\_\_\_  
Wymiar axb [mm] \_\_\_\_\_  
Materiał \_\_\_\_\_  
Blacha ocynk - Galv-DX51D+Z275-M-A-CE  
wg EN 10346  
Stal nierdzewna 1.4301(wg.PN-EN 10088)