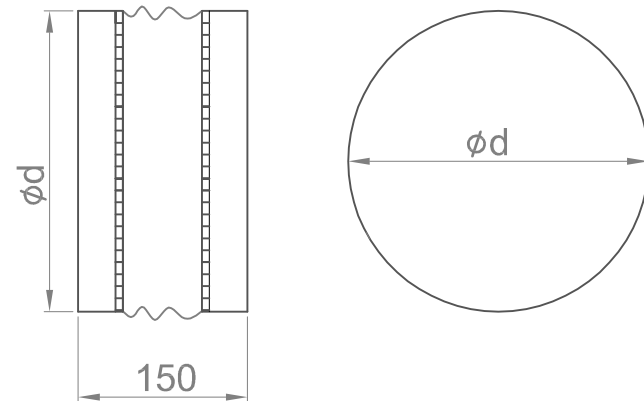




## Króciec elastyczny kołowy

### RKEK



#### OPIS WYKONANIA :

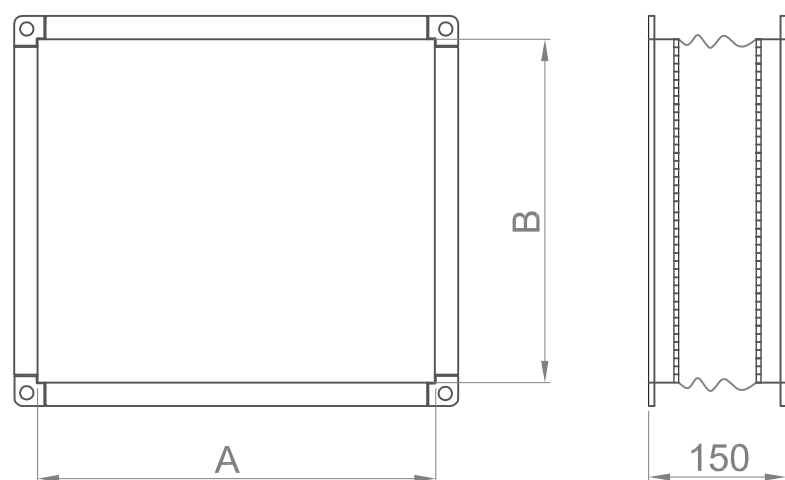
Materiał: łącznik elastyczny  
Przystosowany do łączenia przewodów  
Zakres wymiarowania  $\text{Ø}80\text{-Ø}1250$  [mm].

#### OZNACZENIE : RKEK / $\text{Ø}$ / mat.

Typ \_\_\_\_\_  
Wymiar  $\text{Ø}$  [mm] \_\_\_\_\_  
Materiał \_\_\_\_\_  
Blacha ocynk -brak oznaczenia  
Stal nierdzewna 1.4301(wg.PN-EN 10088)

## Króciec elastyczny prostokątny

### RKEP



#### OPIS WYKONANIA :

Materiał: łącznik elastyczny ŁE  
Zakończona ramką wentylacyjną.

#### OZNACZENIE : RKEP / Ax B / mat.

Typ \_\_\_\_\_  
Wymiar Ax B [mm] \_\_\_\_\_  
Materiał \_\_\_\_\_  
Blacha ocynk -Galv-DX51D+Z275-M-A-CE wg EN 1034  
Stal nierdzewna 1.4301(wg.PN-EN 10088)