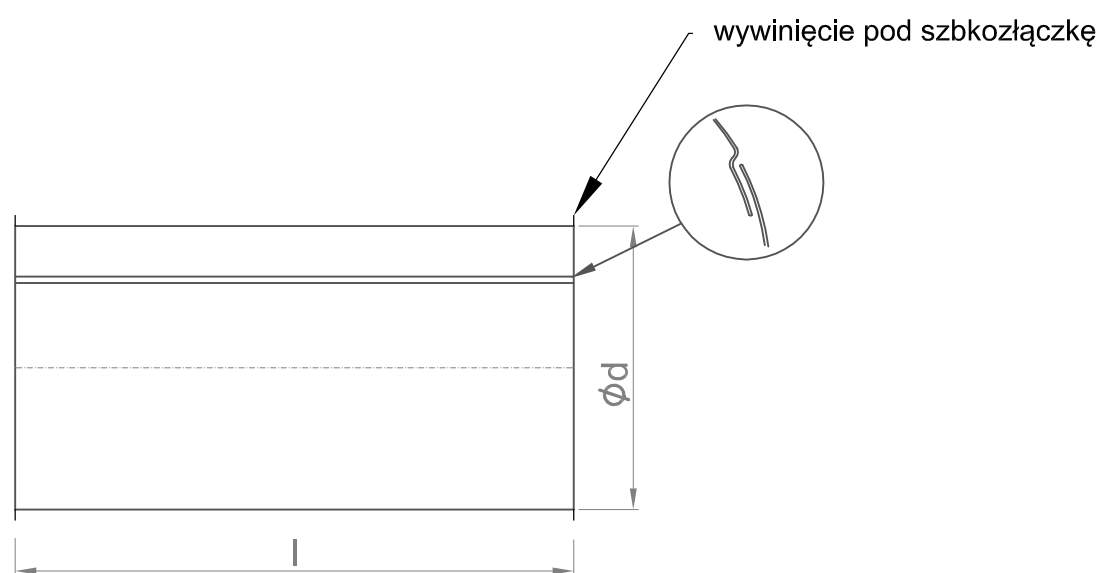




Rura B-I pod szybkozłączki

RR-B-I-szybko



OPIS WYKONANIA :

Rura przeznaczona do stosowania w systemach wentylacji, odpylania i kominowych, połączenia rur realizowane są poprzez stosowanie szybkozłączy. W standardzie jest wykonana w z blachy ocynkowanej, na zamówienie możliwe są wykonania z innych rodzajów blach. Produkowane w odcinkach L=1000mm lub L=1500mm lub innych na zamówienie. Możliwość wykonania rur na połączenia kołnierzowe.

OZNACZENIE : RR-B-I-szybko / Ø / l / mat.

Typ _____
Wymiar Ø [mm] _____
Długość _____
Standard l=1000 mm
Materiał _____
Blacha ocynk - Galv-DX51D+Z275-M-A-CE wg EN 1034
Stal nierdzewna 1.4301(wg.PN-EN 10088)