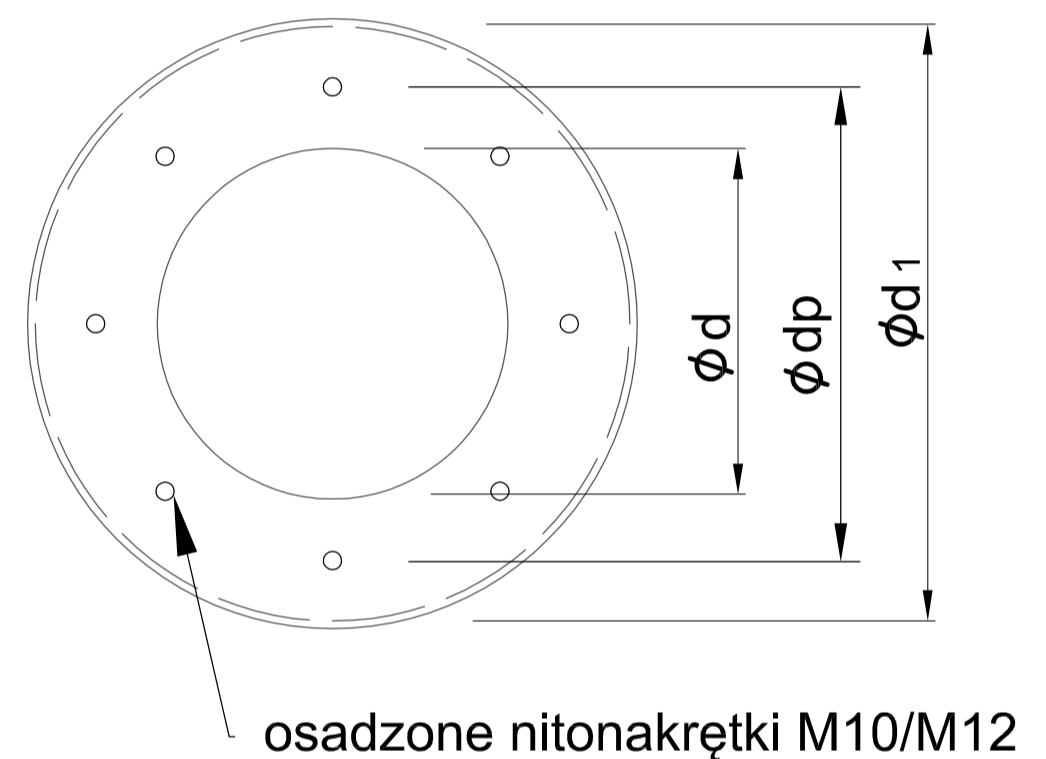
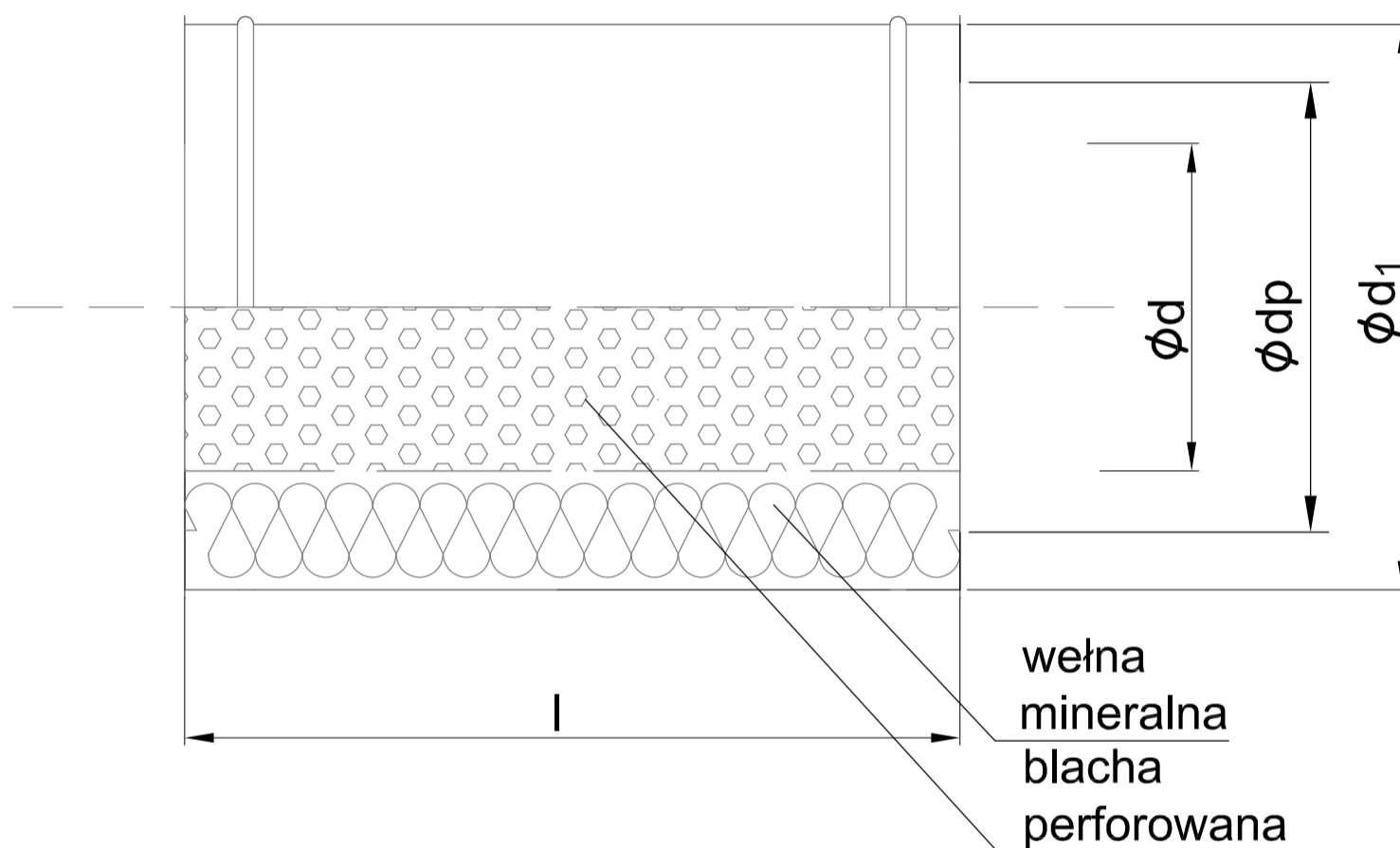




Tłumik akustyczny kołowy z przyłączem pierścieniowym

RTAK (P)



OPIS WYKONANIA :

Obudowa tłumika wykonana jest standardowo z blachy stalowej ocynkowanej (możliwość wykonania z blachy nierdzewnej lub aluminiowej)

Materiałem dźwiękochłonnym jest wełna mineralna, zabezpieczona blachą perforowaną .

Standardowa grubość wełny:

od \varnothing 100 do \varnothing 355 [mm] - grubość wełny 50mm.

od \varnothing 400 do \varnothing 1250 [mm] - grubość wełny 100 mm.

Wersja wykonania dostosowana do połączenia pierścieniowego.

OZNACZENIE : RTAK (P)/ \varnothing / l / u / mat.

Typ _____

Wymiar \varnothing [mm] _____

Długość l _____

Uszczelka _____

Bez uszczelki - brak oznaczenia

Materiał _____

Blacha ocynk - Galv-DX51D+Z275-M-A-CE wg EN 10346

Stal nierdzewna 1.4301(wg.PN-EN 10088)

Blacha aluminiowa 1050A H24 (wg EN 485)