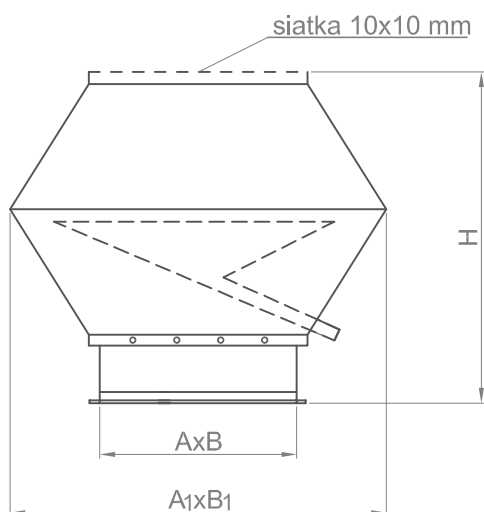




Wyrzutnia dachowa prostokątna typ E

RWDP-E



OPIS WYKONANIA :

Wyrzutnia dachowa RWDP-E w standardzie zakończona jest ramką montażową.
Wlot otworu zabezpieczony siatką 10x10mm.

OZNACZENIE : RWDP-E / AxB / mat.

Typ _____
 Wymiar AxB [mm] _____
 Materiał _____
 Blacha ocynk - Galv-DX51D+Z275-M-A-CE wg EN 1034
 Stal nierdzewna 1.4301(wg.PN-EN 10088)
 Możliwość malowania na dowolny kolor wg. RAL

A [mm]	B [mm]	A ₁ [mm]	B ₁ [mm]	H [mm]	Ciężar [kg]
250	250	500	500	500	8,86
250	400	500	800	710	13,73
250	630	500	1260	960	23,29
315	315	630	630	550	13,11
400	400	800	800	710	19,88
400	630	800	1260	950	31,08
500	500	1000	1000	810	29,62
630	630	1260	1260	960	45,11
630	1000	1260	2000	1415	72,44
630	1600	1260	3200	1910	130,57
800	800	1600	1600	1215	70,20
1000	1000	2000	2000	1415	106,79
1000	1600	2000	3200	1910	175,47
1200	1200	2400	2400	1715	159,60