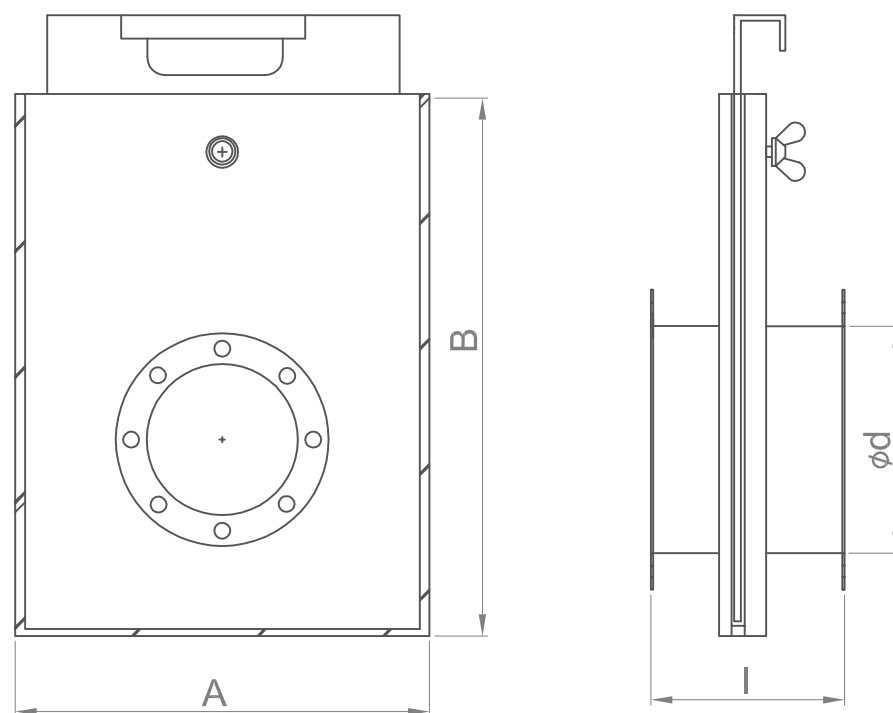


Zasuwa kołowa prosta

RZKP



STANDARDOWE WYKONANIE:

Zakończenie kołnierzem montażowym lub wywinieciem pod szybkozłączkę.
Długość L=200.
Zakres wymiarowania $\text{Ø}100+\text{Ø}630$ mm.
Możliwość sterowania siłownikiem pneumatycznym

OZNACZENIE : RZKP / Ø / mat.

Typ _____
Wymiar Ø [mm] _____
Materiał _____
Blacha ocynk - Galv-DX51D+Z275-M-A-CE wg EN 1034
Stal nierdzewna 1.4301, 1.4404 (wg.PN-EN 10088)